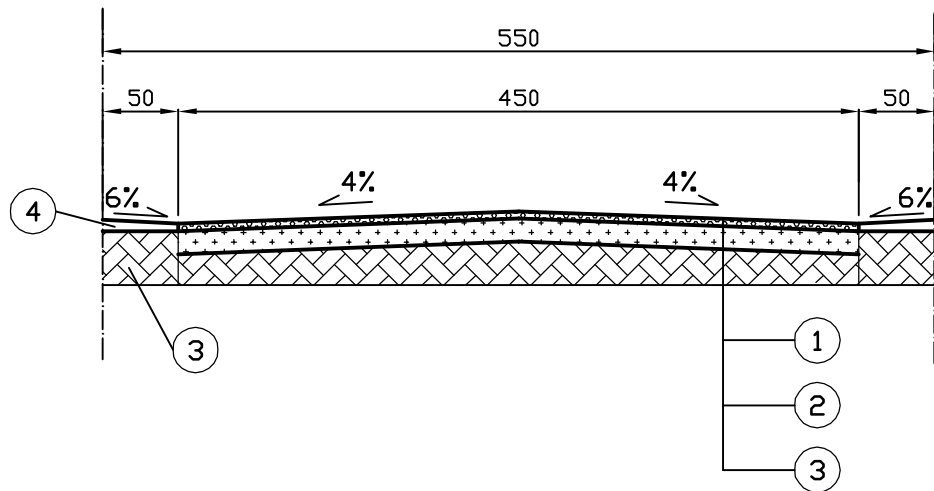


dz. ew. nr 438

skala 1:50



LEGENDA

- ① podbudowa górna z kruszywa łamanego gr. 5cm
- ② podbudowa dolna z kruszywa betonowego łamanego (0-63) gr. 15cm
- ③ grunt rodzimy
- ④ pobocze - grunt z odkładu